

BÜSCHE

TECDOR IQ-Series

40 x 15 mm IQC - Rechteckprofil
Schnurzug Vorhanggarnituren

40 x 15 mm
schwarz matt

Garnitur-Nr. **15-40715-157**



Oberflächen:



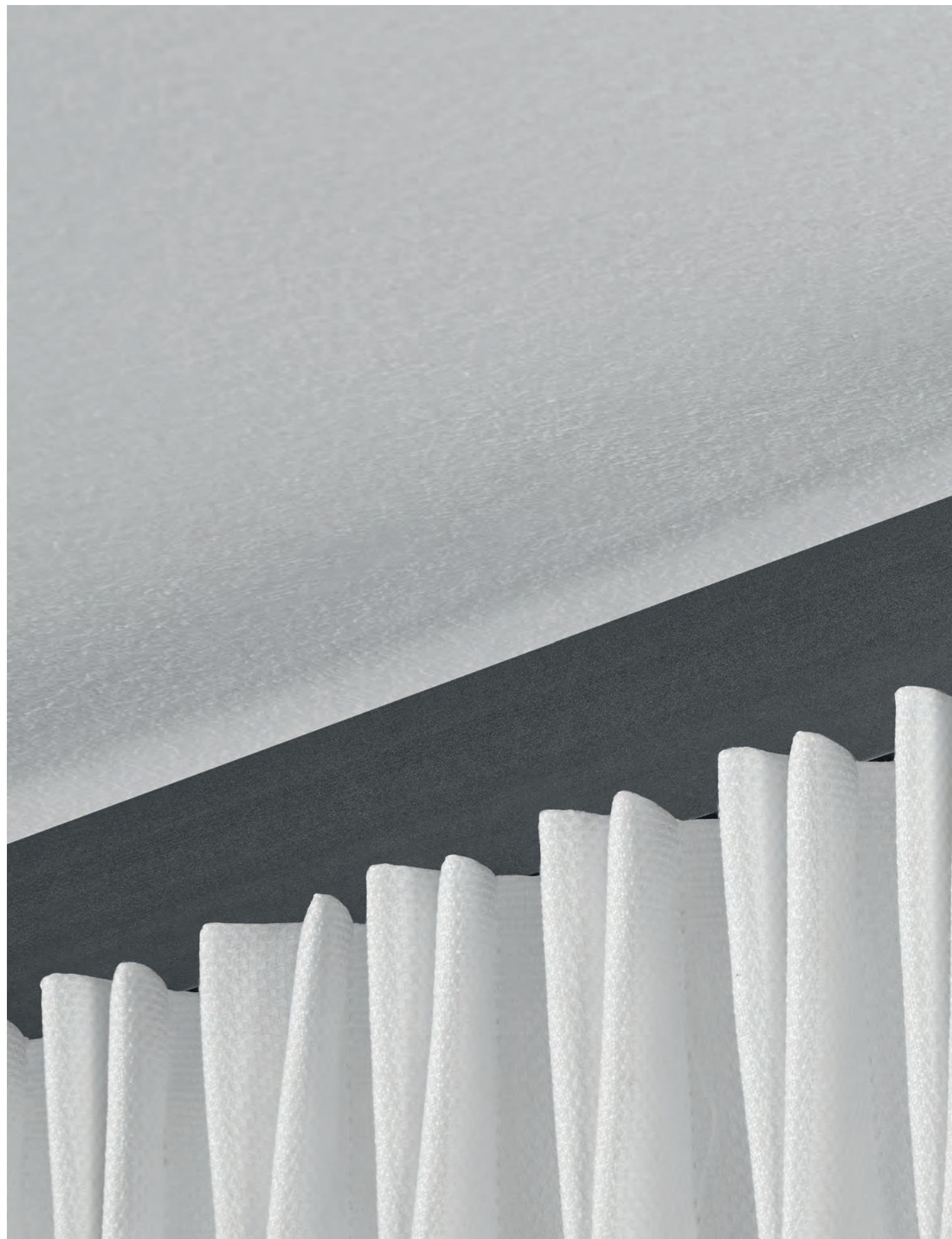
-29 nickel matt



-157 schwarz matt



-209 gold gebürstet



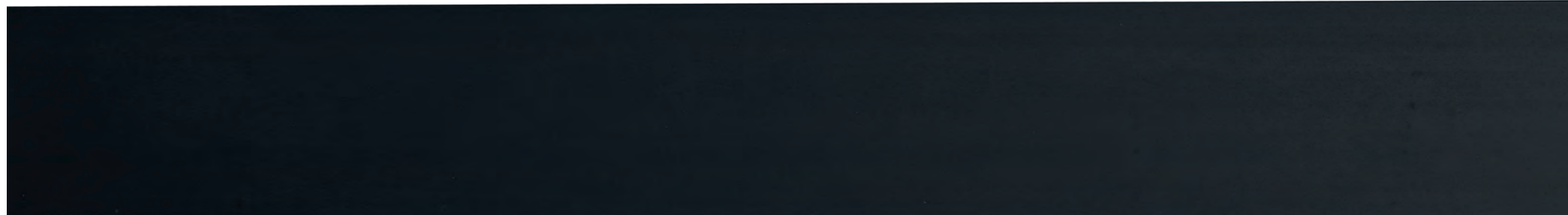


40 x 15 mm IQC

WAND- UND DECKENMONTAGE / 40 X 15 mm / PROFIL 1-/2-LAUF



40 x 15 mm IQC - nickel matt - Seite 264 - Garnitur-Nr. 1-40715-29



40 x 15 mm IQC - schwarz matt - Seite 264 - Garnitur-Nr. 12-40715-157



VERFÜGBARE OBERFLÄCHEN



-29 nickel matt

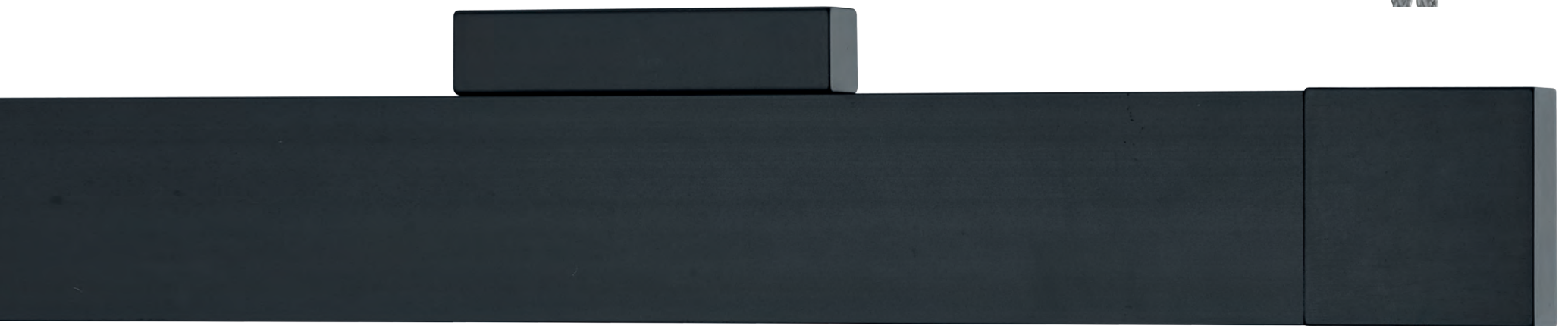


-157 schwarz matt



-209 gold gebürstet

Abbildungen im Maßstab 1 : 1



40 x 15 IQC






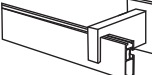

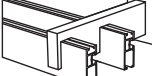
40 x 15 mm IQC

WAND- UND DECKENMONTAGE / 40 X 15 mm / PROFIL 1-/2-LAUF

BESTELLSCHRITTE

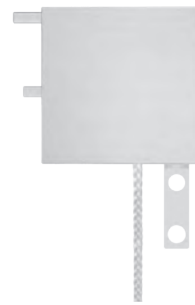
1. System

0-40715-29-200

- | | | | | |
|-----|---|---|---------------|-----------------------|
| 0- |  |  | 1-Lauf Profil | Wandabstand 50 mm |
| 21- |  |  | 1-Lauf Profil | Wandabstand 80 mm |
| 1- |  |  | 1-Lauf Profil | Wandabstand 80 mm |
| 2- |  |  | 2-Lauf Profil | Wandabstand 80/140 mm |

2. Garnitur-Nr.

0-40715-29-200



**SCHNURZUG
GARNITUR
PENTA**
40715

3. Farbcode

0-40715-29-200

Preisgruppe A



-157
schwarz matt


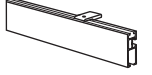

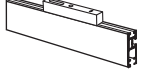

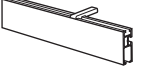

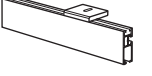

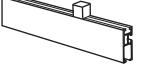

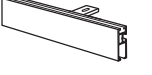
Preisgruppe B

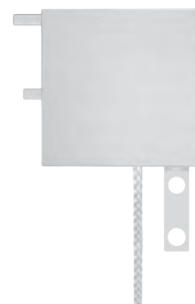


-29
nickel matt



-209
gold gebürstet

- | | | | | |
|-----|---|---|---------------|------------------------|
| 11- |  |  | 1-Lauf Profil | Deckenabstand 43 mm |
| 12- |  |  | 1-Lauf Profil | Deckenabstand 55 mm |
| 13- |  |  | 1-Lauf Profil | Deckenabstand 43 mm |
| 14- |  |  | 1-Lauf Profil | Deckenabstand 46 mm |
| 15- |  |  | 1-Lauf Profil | Deckenabstand 55 mm |
| 17- |  |  | 1-Lauf Profil | Deckenabstand 40-48 mm |



**SCHNURZUG
GARNITUR
PENTA**
40715

Preisgruppe A



-157
schwarz matt

Preisgruppe B



-29
nickel matt



-209
gold gebürstet

HINWEISE

Nutzen sie bitte die Bestellvorlage auf Seite 273.
Alle Garnituren ohne Schnurzuggewicht.
Schnurzuggewichte siehe Seite 269.

Deckenabstand = Oberkante Deckenträger bis Unterkante Profil
Länge cm = Profillänge inklusive Seilaufnahme und Umlenkung
* Gleiterkette, Endhalter und Stechhaken

WAND- UND DECKENMONTAGE

4. Länge

0-40715-29-200

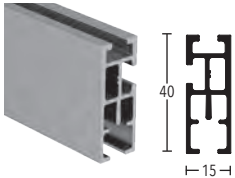
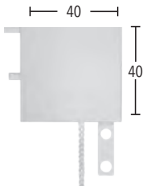
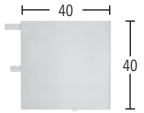
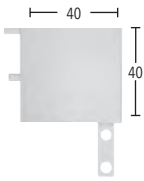
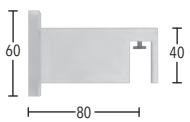
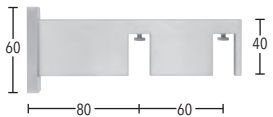
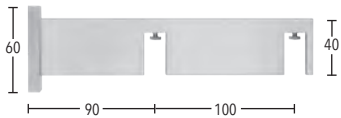
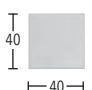
Länge cm	Anzahl Träger	Gleiter pro Lauf	0-		21-		1-		2-		Aufpreis* Set Gleiterkette
			1-Lauf Profil A	B	1-Lauf Profil A	B	1-Lauf Profil A	B	2-Lauf Profil A	B	
100	2	16	232	285	244	295	264	321	428	525	46
120	2	18	242	297	254	307	274	333	448	550	46
140	2	20	252	310	264	320	284	346	468	575	45
160	2	24	263	323	275	333	295	359	489	602	44
180	2	26	273	336	285	346	305	372	509	627	44
200	2	28	283	348	295	358	315	384	529	652	43
220	3	32	337	418	355	433	385	472	619	770	54
240	3	34	347	431	365	446	395	485	639	796	54
260	3	36	357	444	375	459	405	498	659	821	53
280	3	40	367	457	385	472	415	511	680	847	52
300	3	42	377	470	395	485	425	524	700	873	52
320	3	44	387	482	405	497	435	536	720	898	67
340	3	46	397	495	415	510	445	549	740	923	67
360	3	48	407	508	425	523	455	562	760	949	66
380	3	52	418	521	436	536	466	575	781	975	65
400	3	54	428	533	446	548	476	587	801	1000	65
420	3	56	438	546	456	561	486	600	821	1026	80
440	4	60	491	616	515	636	555	688	910	1144	79
460	4	62	501	629	525	649	565	701	930	1169	79
480	4	64	511	642	535	662	575	714	950	1195	78
500	4	68	522	655	546	675	586	727	971	1221	77
520	4	72	532	668	556	688	596	740	992	1247	88
540	4	74	542	681	566	701	606	753	1012	1273	88
560	4	76	552	693	576	713	616	765	1032	1298	87
580	4	80	563	706	587	726	627	778	1053	1324	86

Länge cm	Anzahl Träger	Gleiter pro Lauf	11-		12-		13-		14-		15-		17-		Aufpreis* Set Gleiterkette
			1-Lauf Profil A	B	1-Lauf Profil A	B	1-Lauf Profil A	B	1-Lauf Profil A	B	1-Lauf Profil A	B			
100	2	16	162	187	218	251	168	193	194	227	200	233	174	199	46
120	2	18	172	199	228	263	178	205	204	239	210	245	184	211	46
140	2	20	182	212	238	276	188	218	214	252	220	258	194	224	45
160	2	24	193	225	249	289	199	231	225	265	231	271	205	237	44
180	2	26	203	238	259	302	209	244	235	278	241	284	215	250	44
200	2	28	213	250	269	314	219	256	245	290	251	296	225	262	43
220	3	32	232	271	316	367	241	280	280	331	289	340	250	289	54
240	3	34	242	284	326	380	251	293	290	344	299	353	260	302	54
260	3	36	252	297	336	393	261	306	300	357	309	366	270	315	53
280	3	40	262	310	346	406	271	319	310	370	319	379	280	328	52
300	3	42	272	323	356	419	281	332	320	383	329	392	290	341	52
320	3	44	282	335	366	431	291	344	330	395	339	404	300	353	67
340	3	46	292	348	376	444	301	357	340	408	349	417	310	366	67
360	3	48	302	361	386	457	311	370	350	421	359	430	320	379	66
380	3	52	313	374	397	470	322	383	361	434	370	443	331	392	65
400	3	54	323	386	407	482	332	395	371	446	380	455	341	404	65
420	3	56	333	399	417	495	342	408	381	459	390	468	351	417	80
440	4	60	351	420	463	548	363	432	415	500	427	512	375	444	79
460	4	62	361	433	473	561	373	445	425	513	437	525	385	457	79
480	4	64	371	446	483	574	383	458	435	526	447	538	395	470	78
500	4	68	382	459	494	587	394	471	446	539	458	551	406	483	77
520	4	72	392	472	504	600	404	484	456	552	468	564	416	496	88
540	4	74	402	485	514	613	414	497	466	565	478	577	426	509	88
560	4	76	412	497	524	625	424	509	476	577	488	589	436	521	87
580	4	80	423	510	535	638	435	522	487	590	499	602	447	534	86

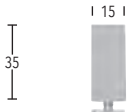
Wellenband und Gleiterkette ab Seite 26

Bestellangaben: System, Garnitur-Nr., Farbcode, Länge - Unverbindlich empfohlene Verkaufspreise in EURO inkl. MwSt.

40 x 15 mm IQC Einzelteile

	ARTIKEL	OBERFLÄCHE	ARTIKEL-NR.	EURO / STCK.			
	RECHTECKPROFIL 40 X 15 mm für Schurzug Garnituren Preis € per Meter Lagerlänge 6 m	nickel matt	8074015-29	Zuschnitt	58,80	Lagerlänge	49,00
		schwarz matt	-157	€/m	45,60	€/m	38,00
		gold gebürstet	-209		58,80		49,00
	SEIL-AUFNAHME PENTA MIT ÖSE für Profil Art.-Nr. 8074015 VE = 1 Stück	nickel matt	11452-E-29		48,00		
		schwarz matt	-157		42,00		
		gold gebürstet	-209		48,00		
	UMLENKUNG PENTA zur Umlenkung des Seils für Profil Art.-Nr. 8074015 VE = 1 Stück	nickel matt	11453-29		48,00		
		schwarz matt	-157		42,00		
		gold gebürstet	-209		48,00		
	UMLENKUNG PENTA MIT ÖSE zur Umlenkung des Seils für Profil Art.-Nr. 8074015 VE = 1 Stück	nickel matt	11453-E-29		48,00		
		schwarz matt	-157		42,00		
		gold gebürstet	-209		48,00		
	WANDTRÄGER (System 1-) 1-läufig, Wandabstand 80 mm für Profil Art.-Nr. 8074015 VE = 6 Stück	nickel matt	11570-80-29		75,00		
		schwarz matt	-157		59,00		
		gold gebürstet	-209		75,00		
	WANDTRÄGER (System 2-) 2-läufig, Wandabstand 80/140 mm für Profil Art.-Nr. 8074015 VE = 2 Stück	nickel matt	11570-2-29		92,00		
		schwarz matt	-157		68,00		
		gold gebürstet	-209		92,00		
	WANDTRÄGER 2-läufig, Wandabstand 90/190 mm für Profil Art.-Nr. 8074015 VE = 2 Stück	nickel matt	11570-2-190-29		96,00		
		schwarz matt	-157		72,00		
		gold gebürstet	-209		96,00		
	TRÄGERVERLÄNGERUNG Länge 40 mm für Wandträger Art.-Nr. 11570-x VE = 2 Stück	nickel matt	11501-40-29		38,00		
		schwarz matt	-157		31,00		
		gold gebürstet	-209		38,00		

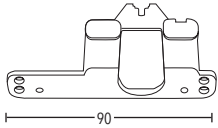

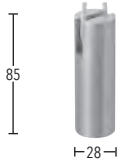

40 x 15 mm IQC Einzelteile

	ARTIKEL	OBERFLÄCHE	ARTIKEL-NR.	EURO / STCK.
	TRÄGERVERLÄNGERUNG Länge 80 mm für Wandträger Art.-Nr. 11570-x VE = 2 Stück	nickel matt schwarz matt gold gebürstet	11501-80-29 -157 -209	42,00 35,00 42,00
	DECKENTRÄGER 3 mm (System 11-) inklusive Bohrlochabdeckung 1-läufig, Deckenabstand 43 mm für Profile VE = 10 Stück	silber weiß schwarz	11597-00 -28 -157	8,00 8,00 8,00
	DECKENTRÄGER 15 mm (System 12-) 1-läufig, Deckenabstand 55 mm für Profile VE = 10 Stück	nickel matt schwarz matt gold gebürstet	11473-100-29 -157 -209	40,00 36,00 40,00
	DECKENTRÄGER 3 mm (System 13-) 1-läufig, Deckenabstand 43 mm für Profile VE = 10 Stück	silber weiß schwarz	11592-00 -28 -157	11,00 11,00 11,00
	DECKENTRÄGER 6 mm (System 14-) 1-läufig, Deckenabstand 46 mm für Profile VE = 2 Stück	nickel matt schwarz matt gold gebürstet	11590-1-29 -157 -209	28,00 24,00 28,00
	WINKEL-DECKENTRÄGER (System 17-) Deckenabstand 40-48 mm (variabel) für Profile VE = 10 Stück	silber weiß schwarz	11588-00 -28 -157	14,00 14,00 14,00
	DECKENTRÄGER 15 mm (System 15-) 1-läufig, Deckenabstand 55 mm für Profile VE = 10 Stück	nickel matt schwarz matt gold gebürstet	11473-15-29 -157 -209	31,00 27,00 31,00
	DECKENTRÄGER 35 mm 1-läufig, Deckenabstand 75 mm für Profile VE = 10 Stück	nickel matt schwarz matt gold gebürstet	11473-35-29 -157 -209	34,00 30,00 34,00

40 x 15 mm IQC Einzelteile

	ARTIKEL	OBERFLÄCHE	ARTIKEL-NR.	EURO / STCK.
	WAND- U. DECKENTRÄGER 43 mm (System 0-) 1-läufig, Wandabstand 50 mm Deckenabstand 83 mm für Profile VE = 6 Stück	nickel matt schwarz matt gold gebürstet	11473-50-29 -157 -209	57,00 43,00 57,00
	WAND- U. DECKENTRÄGER 73 mm (System 21-) 1-läufig, Wandabstand 80 mm Deckenabstand 113 mm für Profile VE = 6 Stück	nickel matt schwarz matt gold gebürstet	11473-80-29 -157 -209	62,00 49,00 62,00
	TRÄGERVERLÄNGERUNG (eckig) Länge 35 mm für Träger Art.-Nr. 11473-35, 11473-50 und 11473-80 VE = 6 Stück	nickel matt schwarz matt gold gebürstet	11473-2/2-29 -157 -209	28,00 23,00 28,00
	SEIL FÜR SCHNURZUGSYSTEM Rolle 250 Meter Preis € per Meter	weiß grau schwarz	8809-20-00 -08 -57	1,00 1,00 1,00
	SEILVERBINDER VE = 1 Stück	weiß grau schwarz	8809-41-00 -08 -57	3,00 3,00 3,00
	GLEITER VE = 100 Stück	weiß grau schwarz	8809-52-00 -08 -57	0,25 0,25 0,25
	STECHHAKEN DOPPEL-STECHHAKEN VE=100 Stück	natur natur	869-00 853-00	0,10 0,20
	MITNEHMER ALS UNTERLAUF VE = 1 Stück	weiß grau schwarz	8809-23-00 -08 -57	3,00 3,00 3,00

40 x 15 mm IQC Einzelteile

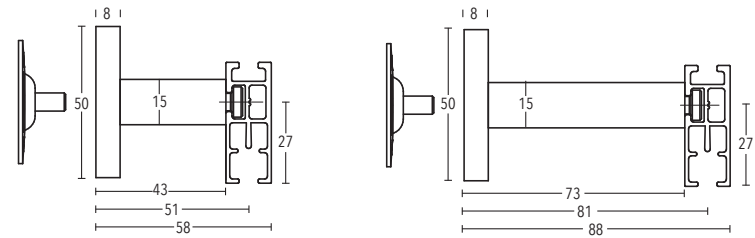
	ARTIKEL	OBERFLÄCHE	ARTIKEL-NR.	EURO / STCK.
	MITNEHMER ALS ÜBERLAUF	weiß grau schwarz	8809-24-00 -08 -57	3,00 3,00 3,00
	VE = 1 Stück			
	WAVE-MITNEHMER	weiß grau schwarz	8809-34-00 -08 -57	3,00 3,00 3,00
	VE = 1 Stück			
	SCHNURZUGGEWICHT ZYLINDER Gewicht ca. 140 g	nickel matt schwarz matt gold gebürstet	11688-29 -157 -209	35,00 32,00 35,00
	VE = 1 Stück			
	SCHNURZUGGEWICHT ZYLINDER mit Gummiring Gewicht ca. 150 g	nickel matt schwarz matt gold gebürstet	11689-29 -157 -209	38,00 35,00 38,00
	VE = 1 Stück			

Ausklinkungen, Biegungen, Gehrungsschnitte,
Gleiterhöhen und Wellenbandtechnik siehe Seite 26 - 34
Trägersonderlängen auf Anfrage

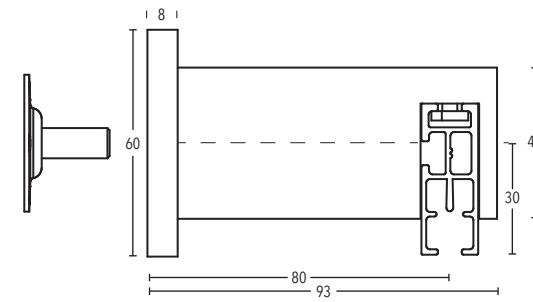
40 x 15 mm IQC Illustrationen



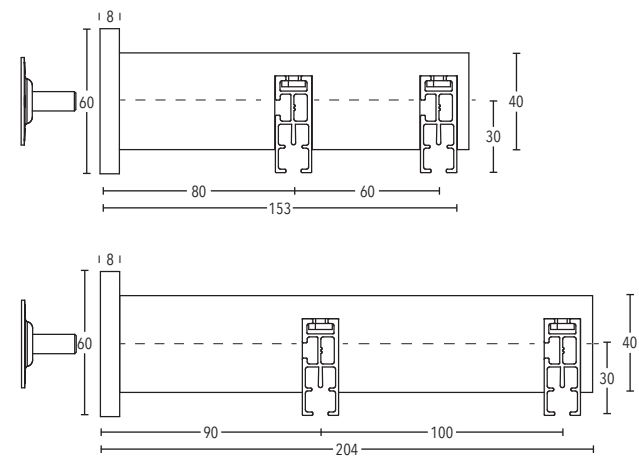
Wandträger
Art.-Nr. 11473-50 + 11473-80



Wandträger
Art.-Nr. 11570-80



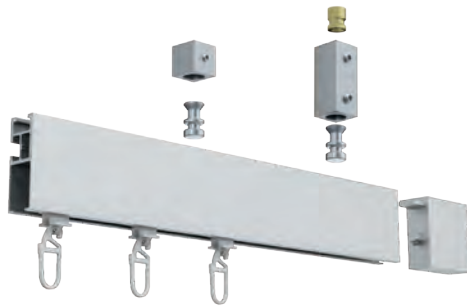
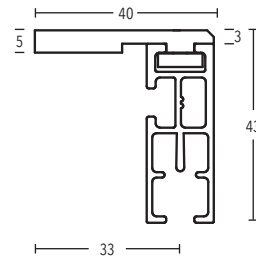
Wandträger
Art.-Nr. 11570-2 + 11570-2-190



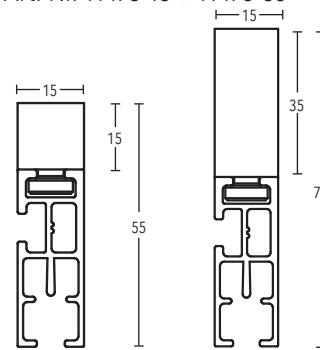
40 x 15 mm IQC Illustrationen



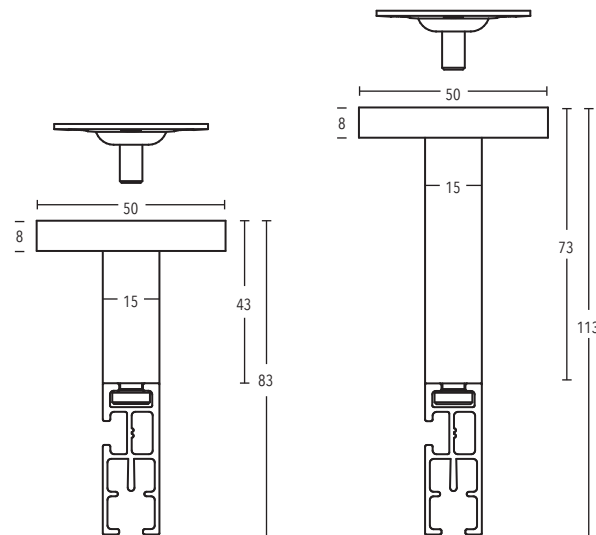
Deckenträger 3 mm
Art.-Nr. 11592



Deckenträger 15 mm + 35 mm
Art.-Nr. 11473-15 + 11473-35



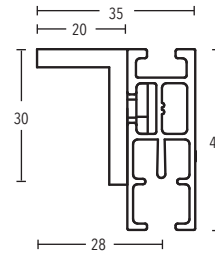
Deckenträger 43 mm + 73 mm
Art.-Nr. 11473-50 + 11473-80



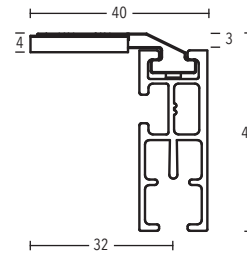
40 x 15 mm IQC Illustrationen



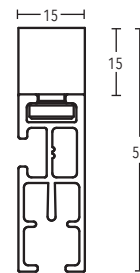
Deckenträger 0-8 mm
Art.-Nr. 11588



Deckenträger 3 mm
Art.-Nr. 11597



Deckenträger 15 mm
Art.-Nr. 11473-100



Deckenträger 6 mm
Art.-Nr. 11590-1

